

## 第6 非常警報設備

## 凡 例

無印 : 法令基準等

防火に関する規定に係る法令又は通知等により運用を示されている事項

★ : 指導基準

当消防本部が消防機関として有する過去の火災事例等に係る知見及び技術的背景等を踏まえ、防火対象物の用途特性等から生じる潜在危険或いは消防用設備等の特性等に鑑み、防火安全性の向上を図ることを目的として定めた行政指導事項

## 1 用語の定義

この項において用いる用語の定義は、次による。

### (1) 「共通事項」

ア 報知区域とは、1回線における当該回路の音響装置の鳴動区域をいう。

イ 警報音とは、非常ベル又は自動式サイレンと同等以上の音響又は電氣的音信号（放送設備の音声警報における第一シグナル音及び第二シグナル音を含む。）をいう。

ウ 起動装置とは、火災が発生した際、手動操作により音響装置を鳴動し、又は、増幅器等に火災である旨の信号を送ることができる非常電話及び非常用押しボタン（発信機を含む。）をいう。

### (2) 非常ベル、自動式サイレン関係

ア 1回線用とは、操作部等の部分に地区表示灯を有しないものをいい、一斉鳴動で対応できる一般に小規模な防火対象物に設置されるものをいう。

イ 多回線用とは、操作部等の部分に回線毎の地区表示灯を有するものをいい、小規模な防火対象物以外にも設置されるものをいう。

ウ 一体型とは、起動装置、表示灯、音響装置を任意に組み合わせ、一体として構成したものをいう。

エ 複合装置とは、起動装置、表示灯、音響装置を任意に組み合わせ、非常電源を内蔵した操作部を一体として構成したものをいう。

### (3) 放送設備関係

ア 遠隔操作器とは、防火対象物の使用形態により、放送場所が複数となる場合に使用できる単独の操作部をいう。

イ 複数回路とは、一の報知区域を2以上のスピーカー回路により構成することをいう。

ウ 通話装置とは、規則第25条の2第2項第2号に規定される起動装置に付置する防災センター等と通話することができる装置をいう。

エ 複数回線化とは、一の報知区域において、スピーカー回路を複数とするか、回路分割装置を用いて当該スピーカー回路を2以上に分割することをいう。

オ 放送区域とは、防火対象物の2以上の階にわたらず、かつ、床、壁又は戸（障子、襖等遮音性の著しく低いものを除く。）で区画された部分をいう。

カ 音声警報とは、シグナル音及び女声又は男声メッセージで構成される警報をいう。

キ 感知器発報放送とは、音声警報のうち、第一シグナル音及び自動火災報知設備の感知器が作動した旨の女声メッセージにより構成されるものをいう。

ク 火災放送とは、音声警報のうち、第一シグナル音、火災である旨の男声メッセージ及び第二シグナル音で構成されるものをいう。

ケ 非火災報放送とは、音声警報のうち、第一シグナル音及び自動火災報知設備の感知器の作動は火災ではなかった旨の女声メッセージで構成されるものをいう。

コ マイクロホン放送とは、人がマイクロホンにより放送することをいう。

サ 階別信号とは、感知器発報放送を開始するための自動火災報知設備の感知器作動による階別の信号をいう。

シ 確認信号とは、火災放送を開始するための自動火災報知設備の発信機、非常電話等が起動された旨の信号をいう。

ス 増幅器等とは、起動装置若しくは自動火災報知設備からの階別信号又は確認信号を受信し、スイッチ等を自動的に又は手動により操作して、音声警報による感知器発報放送、火災放送、非火災報放送若しくはマイクロホン放送をスピーカーを通じて有効な音量で必要な階に行う増幅器、操作部及び遠隔操作器をいう。

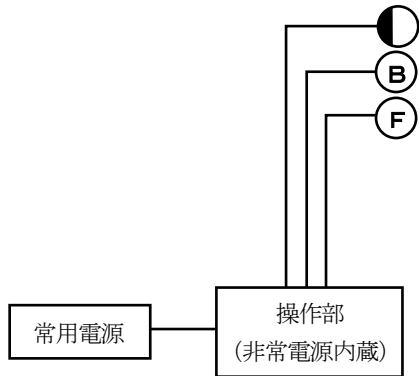
セ スピーカーとは、増幅器等の作動により、必要な階に有効な音量の音声警報による感知器発報放送、火災放送、非火災報放送又はマイクロホン放送を伝達するものをいう。

2 非常ベル、自動式サイレン

非常ベル、自動式サイレンは、人が火災を発見した場合、起動装置を手動で操作することにより、警報音を鳴動させるものであり、次によること。

(1) 主な構成 (第 6-1 図参照)

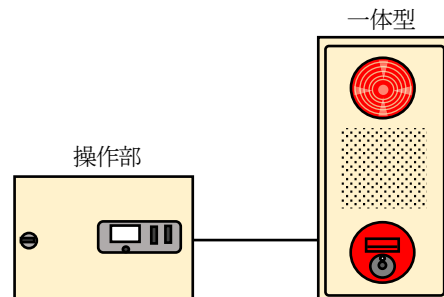
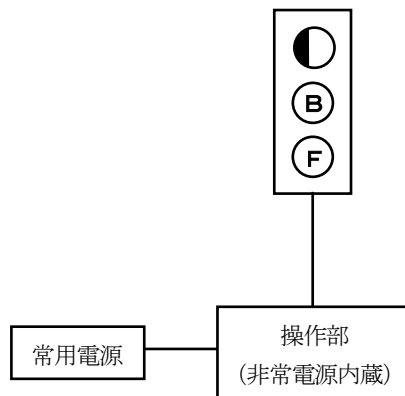
(その1 単品組み合わせ)



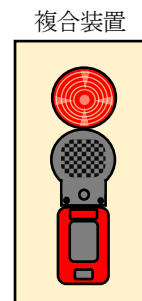
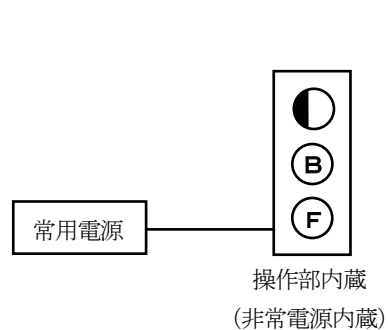
凡例

-  : 表示灯
-  : 音響装置
-  : 起動装置

(その2 一体型)



(その3 複合装置)



第 6-1 図

(2) 操作部

操作部とは、起動装置から火災である旨の信号を受信し、火災である旨の警報を必要な階に自動的に又は手動操作により報知できる装置をいい、次に適合すること。

ア 常用電源

(7) 電源電圧は、所要入力電圧に適合していること。

(4) 電源回路は専用とすること。ただし、他の消防用設備等の電源と共用する場合で、これにより非常警報設備に障害を及ぼすおそれがないときは、共用することができる。

イ 非常電源

非常電源及び非常電源回路の配線は、「非常電源」の基準の例によること。

ウ 設置場所

(7) 点検に便利な場所に設けること。

(4) 温度、湿度、衝撃、振動等の影響を受けるおそれのない場所に設けること。

(7) 起動装置の設けられた操作部にあつては、操作の容易な場所に設けること。

(4) 多回線用の操作部にあつては、防災センター等の常時人のいる場所に設けること。

エ 機器

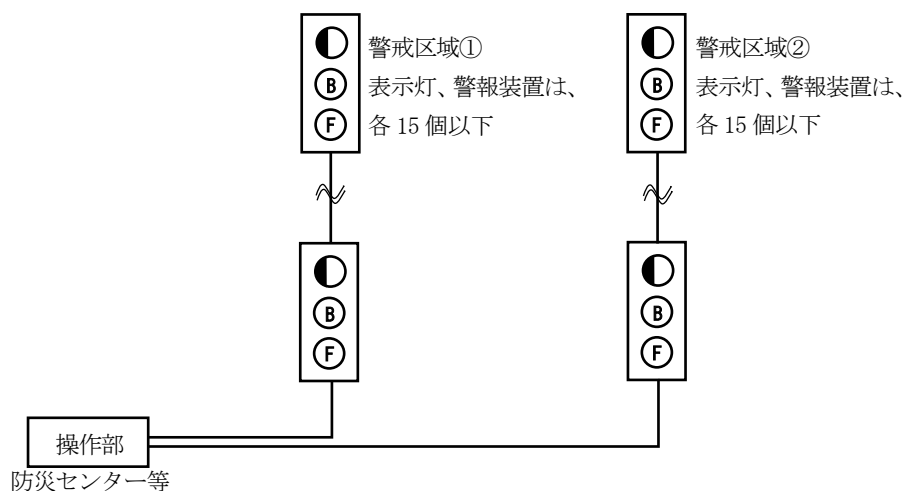
(7) 告示基準に適合するもの又は認定品とすること。

(4) 1回線に接続できる表示灯又は音響装置の個数は、各 15 個以下であること。（第 6-2 図参照）

(7) 自動火災報知設備と連動する場合は、無電圧メーク接点により、相互の機能に異常を生じないものであること。

オ 表示

多回線用の操作部又は地区表示灯を設けた複合装置には、報知区域の名称等が適正に記入されていること。



第 6-2 図

(3) 音響装置

音響装置とは、起動装置又は操作部の操作により鳴動するもので、火災である旨の警報ベル、サイレン又はこれと同等以上の音響を発する機器をいい、次に適合すること。

ア 設置位置

(7) 音響効果を妨げるような障害物のある場所には設けないこと。

(4) 損傷を受けるおそれがある場所には設けないこと。

(7) 当該防火対象物の構造、区画、扉等により、聞こえにくい部分があると認められる場合には、公称音圧の高いものを使用するなど各部分において、適正に警報音が聞き取れるように設置することが必要であること。

(4) 屋上部分を遊技場、ビアガーデン、駐車場等の目的で使用する防火対象物は、当該部分に音響装置を設けること。★

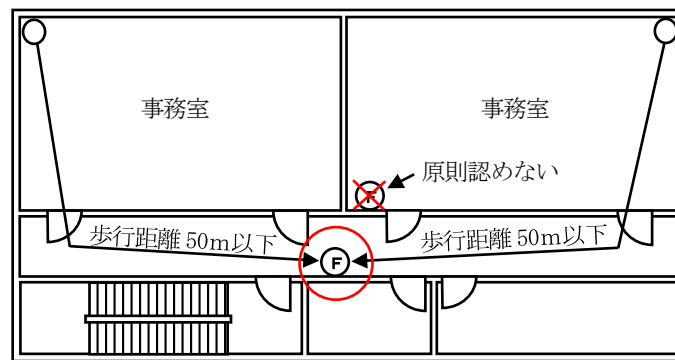
## イ 機器

- (7) 告示基準に適合するもの又は認定品とすること。
- (4) 開放廊下等の雨水等の影響を受けるおそれのある場所及び腐食性ガス等の影響を受けるおそれのある場所に設置する場合は、適当な防護措置（防食、防水等）を施すこと。
- (7) 可燃性ガス、粉塵等が滞留するおそれがある場所に設置する場合は、防爆構造のものとする。

## (4) 起動装置

### ア 設置位置（第6-3図参照）

- (7) 多数の目に触れやすく、かつ、操作の容易な場所に設けること。
- (4) 操作上支障となる障害物がない箇所に設けること。
- (7) 開放廊下等の雨水等の影響を受けるおそれのある場所及び腐食性ガス等の影響を受けるおそれのある場所に設置する場合は、適当な防護措置（防食、防水等）を施すこと。
- (4) 可燃性ガス、粉塵等が滞留するおそれがある場所に設置する場合は、防爆構造のものとする。
- (7) 原則として、階段への出入口付近等の避難に支障が生じない場所に設置すること。★



第6-3図

## (5) 表示灯

規則第25条の2第2項第2号の2ニによるほか、通行に支障のない場所で、かつ、多数の者の目にふれる位置に設けること。

## (6) 一体型

一体型は、起動装置、表示灯、音響装置を任意に組み合わせ、一体として構成したもので、(2)から(5)に掲げる基準に適合すること。

## (7) 複合装置

複合装置は、起動装置、表示灯、音響装置及び非常電源を内蔵した操作部を組み合わせ一体として構成したもので、次によること。

- ア (2)から(5)に掲げる基準に適合すること。
- イ 内蔵した非常電源から他に電力を供給しないこと。
- ウ 1回線に接続できる個数については、20以下であること。

## (8) 配線

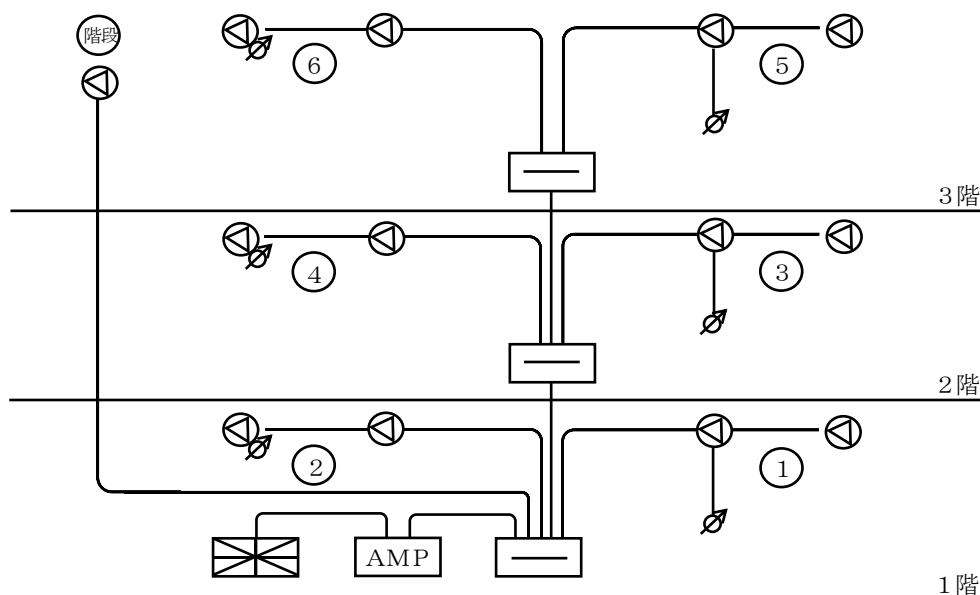
配線は、「非常電源」の基準に準じて設けるほか、次によること。

- ア 出火階直上階鳴動方式の場合には、一の報知区域の配線が短絡又は断線しても、他の報知区域への火災の報知に支障のないように設けること。
- イ 複合装置の常用電源の配線と連動端子間（弱電回路）の配線を同一金属管に納める場合は、次によること。
  - (7) 非常警報設備以外の配線を入れないこと。
  - (4) 連動端子間の電線は、600V 2種ビニル絶縁電線等で強電用電線を使用すること。
  - (7) 常用電源線と連動端子間の電線とは、色別すること。
- ウ 端子との接続は、ゆるみ、破損等がなく確実であること。

- エ 電線相互の接続は、はんだ付け、ネジ止め、圧着端子等で行われていること。
- オ 複合装置を2以上設置する場合の複合装置間の連動回路の配線は、耐熱配線とすること。

### 3 放送設備

#### (1) 主な構成 (第6-4図参照)



(凡例)

AMP	増幅器等	音量調整器
端子盤	報知区域	
スピーカー	自動火災報知設備	

第6-4図

#### (2) 増幅器等

増幅器等は、次によること。

##### ア 常用電源

- (7) 電源電圧は、増幅部の所要入力電圧に適合していること。
- (4) 電源回路は、専用とすること。ただし、他の消防用設備等の電源を放送設備の電源と共用する場合で、これにより放送設備に障害を及ぼすおそれがないときは、共用することができる。

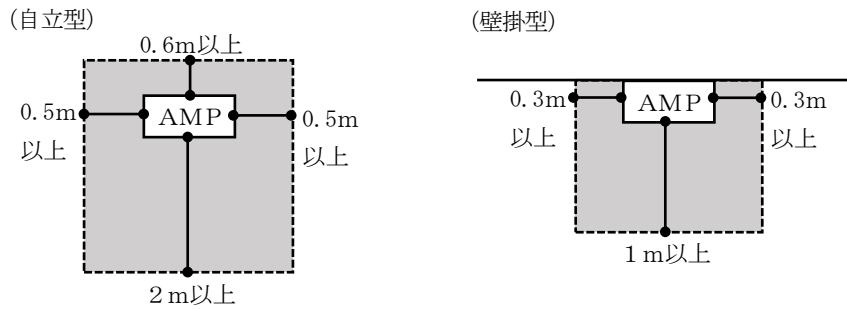
##### イ 非常電源

- (7) 非常電源及び非常電源回路の配線は、「非常電源」の基準の例によること。
- (4) 緊急地震放送を行うための緊急地震速報受信端末及びネットワーク機器等の停電時の電源を確保する場合は、放送設備に必要な非常電源の容量とは別に確保されていること。

##### ウ 設置場所

- (7) 一の防火対象物に2以上の操作部又は遠隔操作器を設ける場合であっても、一のものは、常時人のいる守衛室、防災センター、中央監視室等に設けること。
- (4) 自動火災報知設備が設けられている防火対象物の場合、原則として自動火災報知設備の受信機又は副受信機と併設すること。★
- (9) 避難階、その直上階又は直下階の避難上有効な出入口付近の場所に設けること。ただし、安全に避難でき、かつ、壁、床及び天井が不燃材料で造られており、開口部に防火設備を設けた場所に設置する場合は、この限りではない。

- (e) 温度、湿度、衝撃、振動等の影響を受けるおそれのない場所に設置すること。
- (f) 地震等の振動による障害がないよう堅ろう、かつ、傾きのないように設置すること。
- (g) 操作上又は点検上必要な空間を確保すること。(第6-5図参照)



第6-5図

エ 機器

- (7) 非常警報設備の基準（昭和48年消防庁告示第6号。以下この項において「告示」という。）に適合するもの、又は、認定品を使用すること。
- (i) 自動火災報知設備と連動する場合は、無電圧メーク接点により、相互の機能に異常を生じないものであること。
- (ii) 増幅器の出力とスピーカー等の合成インピーダンスは、次式aを満足し、整合（インピーダンスマッチング）したものであること。ただし、増幅器の定格出力時の音声信号電圧が100Vに統一されたハイインピーダンス方式を用いたものは、次式bによることができる。

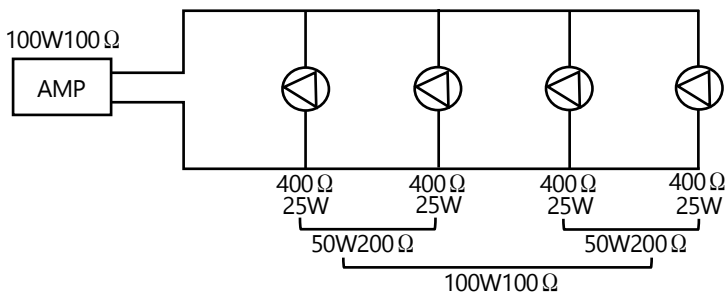
(a式)

$$P (w) \geq \frac{E^2 (v)}{Z (\Omega)}$$

P : 増幅器の定格出力  
 E : スピーカーの回路電圧  
 Z : スピーカー等の合成インピーダンス

スピーカー等の合成インピーダンスを求める計算式  
 (並列接続の場合)

$$Z_0 = \frac{1}{1/Z_1 + 1/Z_2 + 1/Z_3 \dots + 1/Z_n}$$



(直列接続の場合)

$$Z_0 = Z_1 + Z_2 + Z_3 \dots + Z_n$$

(b式)

$$P (w) \geq S$$

S : スピーカーの定格入力合計

- (i) 起動は、次によること。
  - a 自動火災報知設備との連動により起動する場合
    - (a) 自動火災報知設備からの階別信号の受信により、自動的に感知器発報放送が行えるものであること。



(b) 確認信号の受信により、自動的に火災放送に移行するものであること。

b 起動装置（押しボタン又は発信機）により起動する場合

自動的に感知器発報放送及び火災放送を行うものであること。

なお、感知器発報放送を省略して火災放送を行うこともできるものであること。

(f) 放送設備を業務用の目的と共用するものにあつては、起動装置等による信号を受信し、非常放送として起動された場合、直ちに、かつ、自動的に非常放送以外の放送（緊急地震速報等に係る放送であつて、これに要する時間が短時間であり、かつ、火災の発生を有効に報知することを妨げないものを除く。）を停止できること。

(g) 一の防火対象物において、非常用の放送設備以外の業務を目的とした放送設備が独立して設けられている場合は、非常用の放送設備を操作した際、音声警報が有効に聞こえる措置を講じること。★

(h) 全区域に火災を報知することができる操作部又は遠隔操作器が一以上、常時人のいる場所に設けられている防火対象物で、次の場合は、規則第 25 条の 2 第 2 項第 3 号㉠の規定に係わず、令第 32 条の規定を適用し、遠隔操作器等から報知できる区域を防火対象物の全区域としないことができる。

a 管理区分又は用途が異なる一の防火対象物で、操作部から遠隔操作器等が設けられた管理区分又は用途の部分全体に火災を報知することができるよう措置された場合

b 防火対象物の構造、使用形態等から判断して、火災発生時の避難が防火対象物の部分毎に独立して行われると考えられる場合であつて、独立した部分に設けられた遠隔操作器等が独立した部分全体に火災を報知することができるように措置された場合

c ナースステーション等に遠隔操作器を設けて病室の入院患者等の避難誘導を行うなど、防火対象物の一定の場所のみを避難誘導の対象とすることが適切と考えられる場合であつて、避難誘導の対象とする場所全体に火災を報知することができるように措置された場合

オ 表示等

(7) 放送階選択スイッチの部分には、報知区域の名称等が適正に記入されていること。

(8) 操作部又は遠隔操作器の付近に、報知区域一覧図を備えること。★

カ 緊急地震速報を行う放送設備

(7) 緊急地震速報を受信したとき、緊急地震放送が開始されるものであること。なお、統一地震 ID（どの地震かを識別する信号）の緊急地震速報を複数回受信した場合であっても、緊急地震放送は 1 回のみ行うものであること。★

(8) 放送設備の操作部及び遠隔操作部には地震放送表示灯及び地震放送停止スイッチが設けられていること。★

(9) 緊急地震速報受信端末と放送設備を接続する場合は、専用の接続端子を設け、無電圧メーク接点により行い、放送設備の機能に異常が生じないものであること。★

(10) 非常放送中に緊急地震速報を受信した場合は、非常放送（マイクロホン放送を含む。）を中断し、緊急地震放送を行い、緊急地震放送の終了後、直ちに、かつ、自動的に非常放送を行うものであること。

(11) 緊急地震放送中に火災信号を受信した場合は、緊急地震放送の終了後、直ちに、かつ、自動的に非常放送を行うものであること。

(12) 放送設備は、緊急地震放送に係る機能を有するものとして認定を受けたものを使用すること。★

(13) 緊急地震放送の内容は、次によること。

a シグナル音と音声メッセージで構成され、放送に要する時間は 15 秒以下であること。

b シグナル音は緊急地震放送の伝達を目的としたもので、音声メッセージは、地震速報を伝える旨の内容であること。

(14) 他の設備と共用する放送設備で、緊急地震速報を受信し、業務放送として行うものについては、非常放送時に遮断すること。

(15) 放送設備の緊急地震放送に関する動作は、「緊急地震速報に対応した非常用放送設備に関するガイドライン（平成 25 年 3 月改正非常用放送設備専門委員会作成）」によること。★

(3) 報知区域

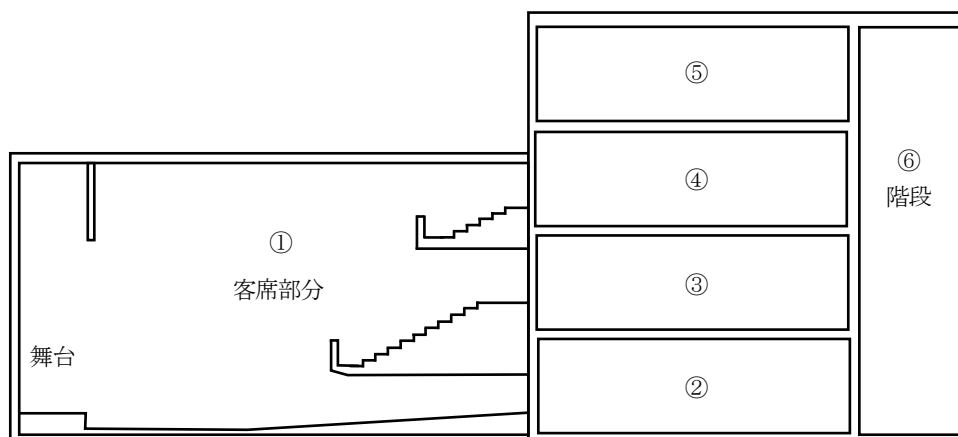
ア 報知区域は、原則として階別とする。ただし、大規模な建築物の報知区域については、「自動火災報知設備」の基準。7.(3).イによることができる。

イ 棟別避難階段等は、居室等の部分と別な報知区域に設定され、かつ、最下階を基準とし、垂直距離 45m毎に一報知区域とすること。

ウ エレベーター内は、居室等の部分と別な報知区域として設定すること。★

エ テレビスタジオ等の部分については、他の居室等の報知区域と別な報知区域に設定することができる。

オ 劇場等で階の一部が吹き抜けになっており、天井面等に取付けたスピーカーにより有効な音量が得られる場合、当該部分は一の報知区域とすることができる。（第 6-6 図参照）



第 6-6 図

#### (4) 鳴動方法

鳴動方法は、規則第 25 条の 2 第 2 項第 3 号によるほか、次によること。

なお、規則第 25 条の 2 第 2 項第 3 号中に規定する「一定の時間」については、防火対象物の用途、規模並びに火災確認に要する時間、出火階及びその直上階等からの避難が完了すると想定される時間等を考慮し、概ね 4 分とし、最大でも 10 分以内とすること。

##### ア 全館一斉鳴動とする場合

(イ) 第 1 報の感知器が作動した場合は、感知器発報放送を鳴動させること。

(ロ) 感知器発報放送から火災放送への移行は、火災であることが確実に判断される次の確認信号を受信した場合とすること。

a 第 1 報の感知器の警戒区域以外の警戒区域の感知器からの火災信号

b アナログ式自動火災報知設備等の火災信号を個別、かつ、多段階に識別できる自動火災報知設備については、第 1 報の感知器以外の感知器からの火災表示すべき煙濃度又は温度に達した旨の信号

c 発信機、押しボタン、非常電話等からの信号

##### イ ブロック鳴動とする場合

大規模な建築物の場合は、「自動火災報知設備」の基準 7.(3).イによること。

#### (5) スピーカー

スピーカーは、次に適合すること。

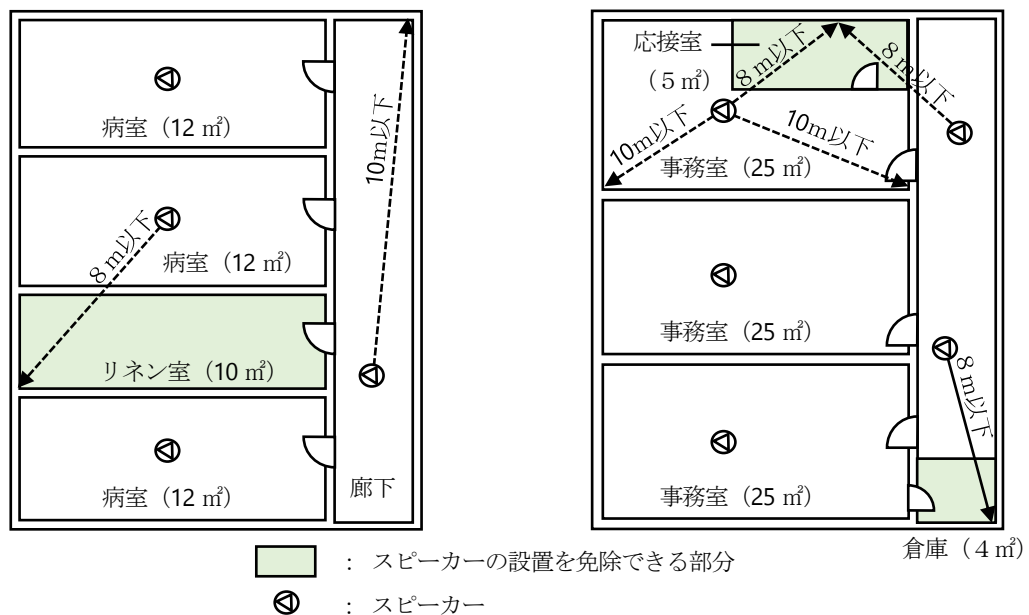
##### ア 放送区域

(イ) 部屋の間仕切りについては、音の伝達に十分な開口部のあるものを除き、固定式か移動式かに係らず、壁として取り扱うこと。

(ロ) 規則第 25 条の 2 第 2 項第 3 号ロ(イ)の障子、ふすま等遮音性の著しく低いものには、障子、ふすまのほか、カーテン、つい立、すだれ、格子戸又はこれに類するものを含むものであるが、アコーディオンカーテンは

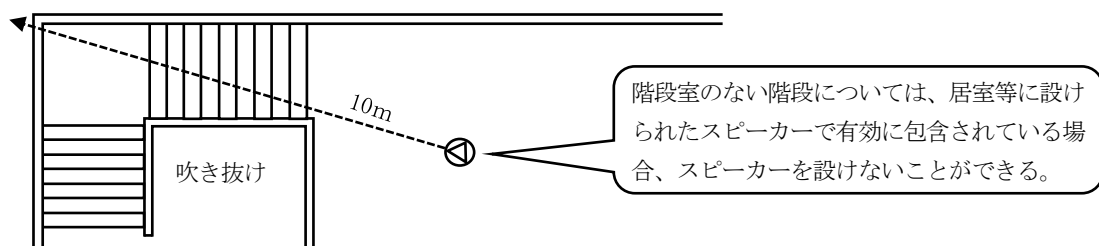
含まれないものであること。また、出入口の戸が障子、ふすま等であっても、出入口以外の部分が壁等で区画されている部屋は、原則として一放送区域とすること。

- (f) 通常は、開放している移動式の壁又は戸であっても、閉鎖する可能性のあるものは、壁又は戸で区画されたものとして取り扱うこと。
- (g) 居室以外の部屋であっても、常時人のいる可能性の高い場所は、規則第25条の2第2項第3号ロ(ロ)ただし書きに係らず、6㎡を超える部屋である場合、当該部分を一放送区域として取り扱ってスピーカーを設置すること。★
- (h) 規則第25条の2第2項第3号ロ(ロ)ただし書きのスピーカーを設けないことができる部分については、スピーカーが設置されている隣接する他の放送区域との間の壁等に出入口等は不要であること。なお、報知区域は同一であること。(第6-7図参照)



第6-7図

- (i) (5)項口の防火対象物の住戸は、一の放送区域として取り扱うことができるものとし、当該部分の床面積に応じて、規則第25条の2第2項第3号ロ(ロ)によりスピーカーを設置すること。
- (j) 屋上部分を遊技場、ビアガーデン、駐車場等の目的で使用する防火対象物は、当該部分にスピーカーを設けること。★
- (k) エレベーター（人が乗るものに限る。）が設置されている防火対象物にあっては、エレベーター内にスピーカーを設けること。★
- (l) 階段室のない階段については、当該階段部分が居室等に設けられたスピーカーで階毎に有効に包含されている場合、規則第25条の2第2項第3号ロ(ロ)の規定によらず、スピーカーを設けないことができる。(第6-8図参照)



第6-8図

イ 設置位置等

- (7) 音響効果を妨げる障害物がない場所に設けること。
- (4) 高温多湿となることが予想される場所に設けるスピーカーは、その設置場所に適したものとすること。

ウ スピーカーの性能に応じた設置

規則第 25 条の 2 第 2 項第 3 号ハによりスピーカーを設置する場合の技術上の運用及び具体的な設置例は、別記「放送設備のスピーカーの性能に応じた設置ガイドライン」によること。

なお、「放送設備のスピーカーの性能に応じた設置ガイドライン」においては、設計時の参考とするため、一般的なケースにおける数値（スピーカーの指向係数、吸音率等）を示しているが、個別の計画に応じた数値が明らかとなっている場合にあつては、当該数値によること。

エ 機器

告示に適合するもの又は認定品を使用すること。

(6) 複数回線化

複数回線化（出火場所付近のスピーカー又は配線が燃焼し、短絡することにより、当該階の放送が全て停止することがないように、一の階に複数のスピーカー回路を配線することをいう。）は、次によること。★

ア 適用範囲

次の防火対象物は、複数回線化することが望ましいこと。

- (7) 令別表第 1 (5) 項、(6) 項及び(16) 項 ((5) 項及び(6) 項の用途に供する部分に限る。) の用途に供するもの。
- (4) 前(7) 以外の防火対象物又はその階で、スプリンクラー設備が設けられていないもの（規則第 13 条等の規定により、スプリンクラーヘッドの設置を要しない部分を含む。）

イ 複数回線化の方法

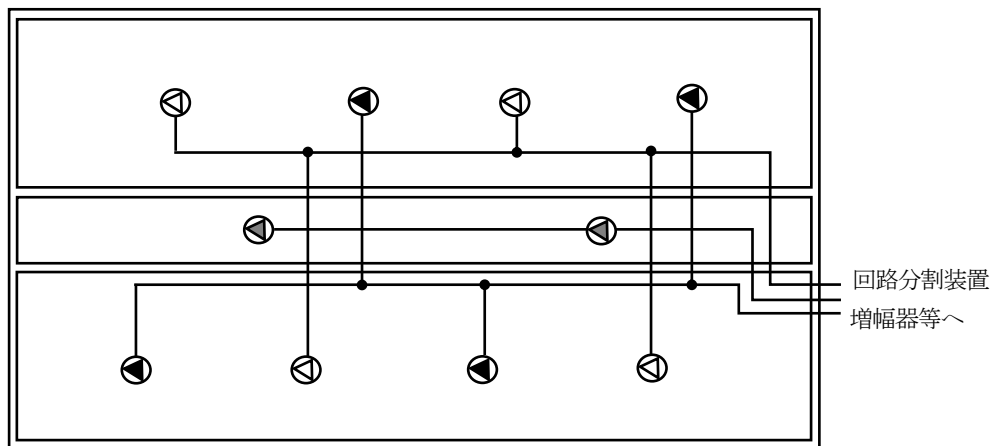
複数回線化は、次のいずれかの方法によること。

- (7) あらかじめ、2 以上のスピーカー回路により構成する方法
- (4) 回路分割装置により、1 のスピーカー回路を 2 以上に分割する方法

ウ 配線方法

配線方法は、次のいずれかの方法によること。（第 6-9 図参照）

- (7) 隣接するスピーカーを別回路とする方法
- (4) 居室部分と廊下等の共用部分を別回路とする方法



第 6-9 図

エ 回路分割装置

回路分割装置は、次に適合すること。

(7) 機器

- a 各出力回路は、一の回路が短絡した際、他の回路に影響を及ぼさない措置が講じられていること。
- b 一の回路分割装置の出力回路の短絡表示が分割された個々の回線毎に表示されること。
- c 当該放送設備の性能特性に適合するものであること。

(f) 設置位置

- a 原則として、階毎に設置すること。
- b 防火上有効な場所に設置するか又は不燃性のボックスに入れるなどの措置を講じること。
- c 点検に支障のない場所に設けること。

(g) 短絡表示

一の回路分割装置の分割された出力回路の全てが短絡した場合、操作部でその旨が確認できるものであること。

(7) 起動装置

起動装置は、次に適合すること。

なお、放送設備が自動火災報知設備と連動している場合には、起動装置を省略することができる。ただし、規則第25条の2第2項第2号の規定により設置を要する通話装置（通話装置として使用する非常電話を含む。）は省略することができない。

ア 非常用押しボタン

(f) 設置位置

- a 多数の者の目にふれやすく、かつ、操作の容易な場所に設けること。
- b 操作上支障となる障害物がない箇所に設けること。
- c 開放廊下等の雨水等の影響を受けるおそれのある場所及び腐食性ガス等の影響を受けるおそれのある場所に設置する場合は、適当な防護措置（防食、防水等）を施すこと。
- d 可燃性ガス、粉塵等が滞留するおそれがある場所に設置する場合は、防爆構造のものとする事。
- e 原則として、階段への出入口付近等の避難に支障が生じない場所に設置すること。★

(g) 機器

- a 告示に適合するもの又は認定品を使用すること。
- b 手動により復旧しない限り、正常に作動が継続するものであること。

イ 非常電話

非常電話とは、起動装置として用いる電話をいい、操作部（親機）、非常電話機（子機）、表示灯、電源及び配線で構成され、次によること。

(f) 設置位置

- a 操作部（親機）
  - (a) 防災センター等の常時人のいる場所に設けること。
  - (b) 増幅器等及び自動火災報知設備の受信機に併設し、それぞれ操作が行える位置に設けること。★
  - (c) 制御部（電話交換機部分）と操作部が分割されているものは、原則として同一室内に設けること。★
- b 非常電話機（子機）
  - (a) 前ア. (f)に準じること。
  - (b) 廊下、階段室等で、自動火災報知設備の発信機、連結送水管の放水口、非常コンセント設備等に併設して設けること。★

(g) 機器

- a 告示に適合するもの又は認定品を使用すること。
- b 非常電話機は、送受話器を取り上げることにより、自動的に操作部への発信が行われるものであること。
- c 業務用電話と併用されるものは、非常電話として起動した場合、業務用電話の機能を遮断するものであること。
- d 非常電話機は、放送機能を有しないこと。
- e 操作部は、非常電話機の発信により放送設備を自動的に起動するものこともできるものであること。
- f 操作部は、非常電話機の発信により火災音信号が鳴動するものとし、発信階を表示すること。
- g 操作部は、非常電話機の発信を受信した場合、送受話器を取り上げる等の簡単な操作で火災音信号を停止し、発信を行った非常電話機と相互に同時通話ができること。
- h 操作部は、二つの非常電話機との三者通話も可能であること。

- i 非常電話機の回線が短絡又は断線しても、他の回線に障害が波及しないこと。
- j 非常電話機の収納箱及び操作部の外箱は、厚さ 0.8 mm以上の鋼板又はこれと同等以上の強度及び難燃性を有すること。
- k 放送設備を起動する場合、操作部と増幅器等との連動方式は、無電圧メーク接点により相互の機能に異常を生じないこと。

(7) 表示灯

規則第 25 条の 2 第 2 項第 2 号の 2 の 2 ニによるほか、通行に支障のない場所で、かつ、多数の者の目にふれる位置に設けること。

(8) 通話装置

通話装置とは、起動装置に付置する防災センター等と通話することができる装置をいう。

ア 設置位置

(7) 操作部（親機）

前イ. (7). a に準ずること。

(4) 通話装置（子機）

起動装置（非常用押しボタン）に併設して設けること。ただし、放送設備が自動火災報知設備と連動し、起動装置を省略している場合には、自動火災報知設備の発信機に併設して設けること。

イ 機器

告示に定められる次の基準に適合し、非常電話の認定品を使用すること。

(7) 操作部との間の専用回路であること。

(4) 周囲雑音を 60 dBとした場合において有効に通話することができるものであること。

(6) 二以上の通話装置が操作されても、操作部において任意に選択が可能であること。この場合、遮断された通話装置には話中音が流れるものであること。

(5) 通話装置と操作部は、相互に同時通話することができるものであること。

(4) 零下 10℃から 50℃までの周囲温度において機能に異常を生じないものであること。

ウ 表示

(7) 通話装置の操作部（親機）には、非常電話である旨を表示すること。★

(4) 通話装置の電話機（子機）は、収納箱に収納し、その表面に非常電話である旨を表示すること。★

また、収納箱の裏面等に非常電話を操作することにより、火災が発生した旨の放送が流れる旨及び防災センター等と通話できる旨を表示すること。

(9) 配線

配線は、「非常電源」の基準によるほか、次によること。

ア 増幅器と操作部をそれぞれ異なった場所に設置する場合、増幅器から操作部までの配線は、耐熱配線とすること。

ただし、増幅器から操作部又は操作部から増幅器に非常電源を供給する場合には、耐火配線とすること。

イ 遠隔操作器のみが防災センター等に設置される場合で、増幅器又は操作部から非常電源が供給される場合の配線は、耐火配線とすること。

ウ 増幅器等からスピーカーまでの配線は、火災の際、一の報知区域の配線が短絡又は断線しても、他の報知区域への火災の報知に支障がないように設けること。

エ 放送設備のスピーカーを業務用の放送設備と兼用するもので、スピーカー回路を切り替える方式の制御配線は、当該回路に異常がある場合、スピーカーは非常用回路に接続される方式とすること。★

オ 放送設備の起動により、業務用の放送設備等を停止する場合の制御配線は、当該回路に異常がある場合には業務用の放送等が停止される方式とすること。なお、ここでいう制御配線とは、増幅器等が設置される居室外の配線をいう。★

カ 電線の接続等は、はんだ付け、ねじ止め、圧着端子等で行われていること。

(10) 相互通話設備

相互通話設備とは、一の防火対象物に 2 以上の操作部又は遠隔操作器が設けられている場合、当該操作部相互間に設ける同時通話できる機器をいい、次に適合すること。

ア 設置位置等

- (7) 操作部又は遠隔操作器の設けられている直近で、当該機器の操作に有効な位置であること。
- (4) 床面からの高さが0.8m以上1.5m以下の箇所に設けること。
- (7) 相互通話設備として、次のいずれかの設備が設けられていること。
  - a インターホン
  - b 非常電話
  - c 発信機（P型1級）
  - d 構内電話で非常用の割込み機能を有するもの

イ 機器

- (7) 一の送受話器を取り上げ又は選局スイッチを操作する等容易な方法により、自動的に一方の機器への発信が可能なるものであること。★
- (4) 一の送受話器の発信により、一方の機器への呼出し音が鳴動するとともに、表示装置が設けられているものは、当該表示が有効に点灯すること。★

ウ 常用電源

電源回路は、専用とすること。ただし、他の消防用設備等の電源と共用する場合で、これにより当該設備に障害を及ぼすおそれがないときは、共用することができる。

エ 表示

- (7) 常用電源の開閉器の見やすい箇所に赤色で相互通話装置である旨の表示をすること。★
- (4) 相互通話設備の通話機又は直近には、取扱方法を表示すること。★

## 別記

### 放送設備のスピーカーの性能に応じたガイドライン

#### 第1 趣旨

放送設備は、音声による的確な情報提供を行うことにより、火災時におけるパニック防止や円滑な避難誘導等を図ることを目的として、不特定多数の者が存する防火対象物等に設置が義務付けられているものである。

放送設備のスピーカーについては、警報内容の確実な伝達を確保するため、消防法施行規則（以下「規則」という。）第25条の2第2項第3号において設置方法が規定されており、スピーカーの仕様や設置間隔を具体的に定めた同号イ及びロと、警報内容の伝達に必要な音量や明瞭度の判断基準を定めた同号ハのいずれかを選択できることとされている。また、同号イ及びロの規定に基づく設置方法については、「放送設備の設置に係る技術上の基準の運用について」（平成6年2月1日付け消防予第22号）等により、従前から運用されているところである。

このガイドラインは、放送設備のスピーカーの性能に応じた設置方法について円滑な運用を図るため、規則第25条の2第2項第3号ハの規定に基づき放送設備のスピーカーを設置する場合の技術基準の運用及び具体的な設置例について取りまとめたものである。

#### 第2 技術基準の運用について

規則第25条の2第2項第3号ハの規定に基づく放送設備のスピーカーの設置に係る技術上の基準については、次により運用するものとする。

##### 1 用語の意義等について

用語の意義等については、規則及び非常警報設備の基準（昭和48年消防庁告示第6号。以下「告示」という。）の規定によるほか、次によること。

##### (1) 音圧レベル

###### ア 意義

音圧レベルとは、音波の存在によって生じる媒質（空気）中の圧力の変動分（音圧）の大きさを表す量で、一般的に次式により定義されること。

$$P = 10 \log_{10} \frac{P'^2}{P_0'^2}$$

Pは、音圧レベル（単位 dB）

P'は、音圧の実効値（単位 Pa）

P\_0'は、基準の音圧（=20×10<sup>-6</sup>Pa）

###### イ 運用

音圧レベルは、第2シグナルのうち第3音を入力した時点の値（＝騒音計で測定した場合の最大値）によること。

##### (2) 音響パワーレベル

###### ア 意義

音響パワーレベルとは、音源（スピーカー等）が空間内に放射する全音響パワー（音響出力）、すなわち1秒あたりに放射する音響エネルギーの大きさを表す量で、一般的に次式により定義されること。

$$p = 10 \log_{10} \frac{W}{W_0}$$

pは、音響パワーレベル（単位 dB）

Wは、音源の音響パワー（単位 W）

W\_0は、基準の音響パワー（=1×10<sup>-12</sup>W）

音響パワーレベルと音圧レベルは、音源からの放射音の表示量として用いられる点において同様であるが、音圧レベルが音源の性状のほか測定位置等により変化するものであるのに対し、音響パワーレベルは原理的に音源



の性状のみに依存する点において異なるものであること。また、音響パワーレベルは、一般的に「パワーレベル」や「音響出力レベル」とも表現されること。

イ 運用

音響パワーレベルの測定方法は、告示第4第6号(一)ロの規定により、第2シグナルを定格電圧で入力して JIS Z 8732（無響室又は半無響室における音響パワーレベル測定方法）又は JIS Z 8734（残響室における音響パワーレベル測定方法）の例により測定することとされているが、その具体的な取扱いは次によること。

- (7) スピーカーの音響パワーレベルは、第2シグナルのうち第3音を入力した時点の値に相当する値によること。
- (i) 測定に当たっては、第2シグナルを 30 秒間以上入力すること。この場合において、第2シグナルは下図のような波形を有するものであることから、当該測定値に次式による補正を加えた値をもって、スピーカーの音響パワーレベルとして取り扱うこと。

$$p = p_m + 4$$

p は、スピーカーの音響パワーレベル（単位 dB）

p<sub>m</sub> は、JIS Z 8732 又は JIS Z 8734 の例による測定値（単位 dB）

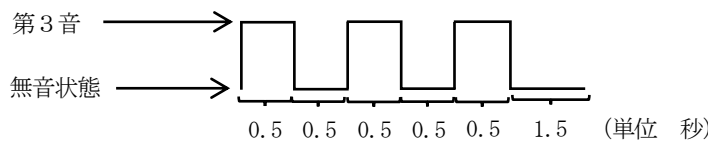


図 第2シグナルの波形

$$(\text{補正值}) = 10 \log_{10} \frac{0.5 \times 5 + 1.5}{0.5 \times 3} \div 4 \text{ (dB)}$$

- (7) JIS Z 8732 又は JIS Z 8734 と同等以上の精度を有する測定方法についても、音響パワーレベルの測定方法として認めて差支えないこと。

(3) スピーカーの指向係数

ア 意義

スピーカーの指向係数とは、スピーカーの指向特性を表す数値で、一般的に次式により定義されるものであること。

$$Q = \frac{I_d}{I_0}$$

Q は、スピーカーの指向係数

I<sub>d</sub> は、スピーカーからの距離 d の点における直接音の強さ

I<sub>0</sub> は、スピーカーからの距離 d の位置における直接音の強さの全方向の平均値

イ 運用

スピーカーの指向係数は、スピーカーの基準軸（スピーカーの開口面の中心を通る開口面に垂直な直線をいう。）からの角度に応じた値とすること。また、一般的に用いられているタイプのスピーカーにあっては、その指向特性区分に応じ、次表に掲げる値とすることができる。

指向特性区分	該当するスピーカータイプ	指向係数			
		0° 以上 15° 未満	15° 以上 30° 未満	30° 以上 60° 未満	60° 以上 90° 未満
W	コーン型スピーカー	5	5	3	0.8
M	ホーン型コーンスピーカー又は口径が 200 mm以下のホーンスピーカー	10	3	1	0.5
N	口径が 200 mmを超えるホーンスピーカー	20	4	0.5	0.3

(4) 当該箇所からスピーカーまでの距離

ア 意義

当該箇所からスピーカーまでの距離とは、放送区域の床面からの高さが1mの箇所からスピーカーの基準点までの直線距離をいい、スピーカーからの放送を受聴する代表的な位置を意味するものであること。

イ 運用

当該箇所からスピーカーまでの距離を算定するに当たり、消防法施行令第32条の規定を適用して、次により取り扱うこととして差し支えないこと。

- (7) 放送区域の構造、設備、使用状況等から判断して、スピーカーからの放送を受聴する位置が「床面からの高さが1mの箇所」と異なる部分にあつては、実際に受聴する位置からスピーカーまでの距離により算定することができること。
- (8) 放送区域の構造、設備、使用状況等から判断して、スピーカーからの放送を受聴する可能性のない放送区域の部分（人の立入る可能性の全くない部分）にあつては、規則第25条の2第2項第3号ハ(イ)及び(ロ)の規定による音量及び明瞭度を確保しないことができること。

(5) 放送区域の平均吸音率

ア 意義

放送区域の平均吸音率とは、放送区域に音波が入射した場合において、その壁、床、天井等が吸収又は透過する音響エネルギーと入射した全音響エネルギーの比の平均値をいうこと。

イ 運用

放送区域の平均吸音率は、厳密には放送区域の区画の構造、使用されている個々の内装材、収納物等の種類（吸音率）及び面積、入射音の周波数等により異なる値をとるものであるが、次により取り扱うこと。

- (7) 規則第25条の2第2項第3号ハ(イ)及び(ロ)に掲げる式の算定に当たっては、放送設備の音声警報音の周波数帯域を勘案し、2kHzにおける吸音率によること。なお、残響時間の算定に当たっては、(7)イ(7)に掲げるとおり500Hzにおける吸音率によること。
- (8) 通常の使用形態において開放されている開口部（自動火災報知設備と連動して閉鎖する防火戸が設けられている場合を含む。）の吸音率は0.8とすること。
- (9) 吸音率が異なる複数の建築材料が用いられている場合の平均吸音率は、次式により算定すること（別紙1参照）。

$$\alpha = \frac{\sum S_n \alpha_n}{\sum S_n}$$

$\alpha$  は、平均吸音率

$S_n$  は、建築材料の面積（単位  $m^2$ ）

$\alpha_n$  は、建築材料の吸音率

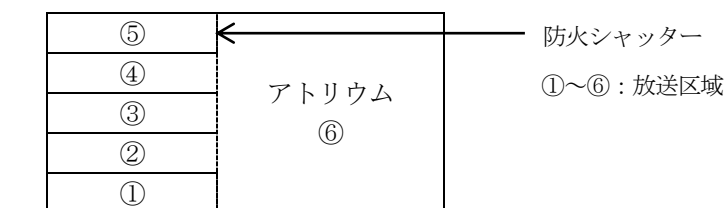
(6) 放送区域の壁、床及び天井又は屋根の面積の合計

ア 意義

放送区域の壁、床及び天井又は屋根の面積の合計とは、当該放送区域を区画する壁、床及び天井又は屋根のほか、これらに存する開口部を含めた面積の合計をいうこと。

イ 運用

通常の使用形態において複数階の部分と一体的な空間をなすアトリウム等が存する場合にあつては、防火区画を形成するための防火シャッター等の位置により、階毎に放送区域を設定すること。



## (7) 残響時間

### ア 意義

残響時間とは、放送区域内の音圧レベルが定常状態にあるとき、音源停止後から 60 dB 小さくなるまでの時間をいうこと。

### イ 運用

残響時間は、厳密には放送区域の区画の構造、使用されている個々の内装材、収納物等の種類（吸音率）及び面積、入射音の周波数等により異なる値をとるものであるが、(5)イ（(7)を除く。）及び(6)イによるほか、次により取り扱うこと。

(7) 残響時間は、500Hz における値とすること。

(4) 残響時間は、次式により算定すること。

$$T = 0.161 \frac{V}{S \alpha}$$

T は、残響時間（単位 秒）

V は、放送区域の体積（単位 m<sup>3</sup>）

S は、放送区域の壁、床及び天井又は屋根の面積の合計（単位 m<sup>2</sup>）

α は、放送区域の平均吸音率

## 2 スピーカーの設置方法について

スピーカーの設置方法については、規則第 25 条の 2 第 2 項第 3 号ハの規定によるほか、次によること。

### (1) 全般的な規定の趣旨等

#### ア 規定の趣旨

(7) 規則第 25 条の 2 第 2 項第 3 号ハ(4)及び(5)の規定は、階段又は傾斜路以外の場所（居室、廊下等）における警報内容の伝達に必要な音量及び明瞭度の判断基準を定めたものであること。したがって、スピーカー仕様や設置間隔を具体的に定めた同号イ及びロの規定と異なり、所要の音量及び明瞭度を確保することができれば、設置するスピーカーの仕様や放送区域内の配置については、自由に選択することができること。

(4) 規則第 25 条の 2 第 2 項第 3 号ハ(6)の規定は、階段又は傾斜路におけるスピーカーの設置方法を定めたものであり、内容的には同号ロ(6)の規定と同一であること。

#### イ 運用

(7) 規則第 25 条の 2 第 2 項第 3 号ハ(4)及び(5)を適用する場合には、計画段階において計算により設置するスピーカーの仕様や放送区域内の配置を決定することとなることから、竣工時における基準適合性を確保するためには、余裕をもった設計を行う必要があること。また、放送区域内の収容物等についても、これらの影響により実際の音量や明瞭度が著しく変化する場合があるので、設計に当たり留意する必要があること。

(4) スピーカーの設置方法を選択するに当たり、一の放送区域において規則第 25 条の 2 第 2 項第 3 号イ及びロの規定と同号ハの規定を併用することは認められないものであること。

また、同号ハの規定に基づきスピーカーを設置した放送区域に隣接する放送区域について、同号ロ(6)ただし書の規定によりスピーカーの設置を免除することは、警報内容の伝達に必要な音量及び明瞭度が確保されないおそれがあることから、一般的には認められないこと。ただし、透過損失の影響等を考慮の上、(3)イ(7)に掲げる手法等により所要の音量及び明瞭度が得られると認められる場合にあつては、この限りでない。

(6) 防火区画を形成するための防火シャッター等が存する場合にあつても、通常の使用形態において区画されていない場合は、一般的には一の放送区域として扱われる（(1)(6)イに掲げる場合等を除く。）ものであるが、スピーカーの設置に当たっては、当該防火シャッター等の閉鎖時にも警報内容の伝達に必要な音量及び明瞭度が得られるよう留意する必要があること。

(5) 防火対象物の増築、改築、間仕切変更等の際には、スピーカーの設置に係る基準適合性を確認する必要があること。この場合において、規則第 25 条の 2 第 2 項第 3 号ハの規定により所要の音量及び明瞭度が確保されているときは、スピーカーの増設、移設等の措置を講じる必要はないこと。

## (2) 音量の確保

### ア 規定の趣旨

- (7) 音量の確保の観点から、規則第 25 条の 2 第 2 項第 3 号ハ(イ)の規定により、スピーカーは、放送区域毎に、次の式により求めた音圧レベルが当該放送区域の床面からの高さが 1 m の箇所において 75 dB 以上となるように設けることとされていること（別紙 2 参照）。

$$P = p + 10 \log_{10} \left( \frac{Q}{4 \pi r^2} + \frac{4 (1 - \alpha)}{S \alpha} \right)$$

P は、音圧レベル（単位 dB）

p は、スピーカーの音響パワーレベル（単位 dB）

Q は、スピーカーの指向係数

r は、当該箇所からスピーカーまでの距離（単位 m）

$\alpha$  は、放送区域の平均吸音率

S は、放送区域の壁、床及び天井又は屋根の面積の合計（単位  $m^2$ ）

- (イ) 当該規定は、スピーカーからの放送を受聴する代表的な位置（＝床面からの高さが 1 m の箇所）において、警報内容の伝達に必要な音量（＝75 dB の音圧レベル。就寝中の人を起こすために最低必要な音量に相当）を確保することを趣旨とするものであること。

### イ 運用

音圧レベルの算定については、スピーカーから放射された直接音（＝スピーカーの音響パワーレベル）の当該方向への配分及び距離減衰（＝ $Q/4 \pi r^2$ ）と放送区域内における反射音（＝ $4 (1 - \alpha) / S \alpha$ ）によることとしているが、実際に測定を行った場合においても、75 dB 以上の音量が確保される必要があること。

## (3) 明瞭度の確保

### ア 規定の趣旨

- (7) 明瞭度の確保の観点から、規則第 25 条の 2 第 2 項第 3 号ハ(ロ)の規定により、スピーカーは、当該放送区域の残響時間が 3 秒以上となるときは、当該放送区域の床面からの高さが 1 m の箇所から一のスピーカーまでの距離が次の式により求めた値以下となるように設けることとされていること。

$$r = \frac{3}{4} \sqrt{\frac{Q S \alpha}{\pi (1 - \alpha)}}$$

r は、当該箇所からスピーカーまでの距離（単位 m）

Q は、スピーカーの指向係数

S は、放送区域の壁、床及び天井又は屋根の面積の合計（単位  $m^2$ ）

$\alpha$  は、放送区域の平均吸音率

- (イ) 当該規定は、残響によりメッセージの明瞭度が著しく低下するおそれのある放送区域（＝残響時間 3 秒以上）について、スピーカーからの放送を受聴する代表的な位置（床面からの高さが 1 m の箇所）において、警報内容の伝達に必要な明瞭度を確保することを旨とするものであること。また、距離の算定については、明瞭度確保の判断基準として一般に用いられている、臨界距離（直接音と反射音の強さが等しくなる距離をいう。）の 3 倍によるものであること。

### イ 運用

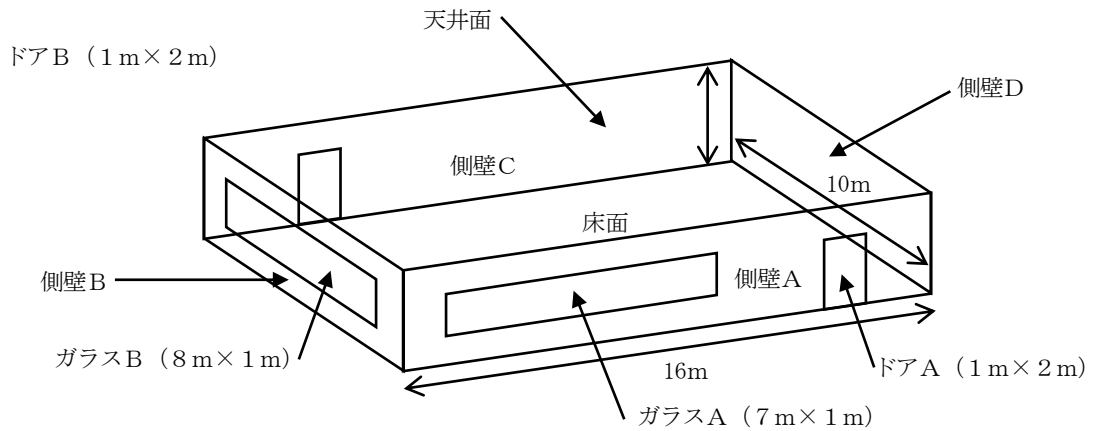
- (7) 明瞭度については、規則第 25 条の 2 第 2 項第 3 号ハ(ロ)の規定によるほか、IEC（国際電気標準会議）268-16 の STI（Speed Transmission Index）、RASTI（Rapid Speech Transmission Index）等の手法により確認されたものについても認めて差し支えないこと。
- (イ) 一のスピーカーにより 10m を超える範囲を包含することとなる場合であって、当該放送区域の残響時間が比較的長い放送区域（残響時間が概ね 1 秒以上）や大空間の放送区域（一辺が概ね 20m 以上のホール、体育館、物品販売店舗の売り場、間仕切の少ないオフィスビルの事務所等）である時には、規則第 25 条の 2 第 2 項第 3 号ハ(ロ)の規定や(7)に掲げる手法等の例により、避難経路等を中心として明瞭度の確保を図ることが望ましいこと。

### 第3 具体的な設置例について

規則第25条の2第2項第3号ハの規定に基づき放送設備のスピーカーを設置する場合の具体例は、別紙3のとおりである。

なお、警報内容の伝達に必要な音量及び明瞭度を確保するための要件（スピーカーの仕様、配置等）は、個別の放送区域毎に異なるものであることから、設計を行うに当たっての参考として活用されたい。

平均吸音率の計算例



【図1】室概要

【表1】建築材料及び吸音力計算表

名称	面積S (㎡)	建築材料	材料吸音率α		材料吸音力Sα	
			500Hz	2kHz	500Hz	2kHz
床面	16×10=160	根太床 (チーク寄木張り)	0.12	0.09	19.20	14.40
天井面	16×10=160	孔あき9mm石膏ボード	0.25	0.23	40.00	36.80
側壁A	16×3 - 7×1 - 1×2 = 39	コンクリート打ち放し	0.02	0.03	0.78	1.17
側壁B	10×3 - 8×1 = 22	同上	0.05	0.03	1.10	0.66
側壁C	16×3 - 1×2 = 46	同上	0.05	0.03	2.30	1.38
側壁D	10×3 = 30	同上	0.05	0.03	1.50	0.90
ガラスA	7×1 = 7	ガラス窓 (木製サッシ)	0.18	0.07	1.26	0.49
ガラスB	8×1 = 8	同上	0.18	0.07	1.44	0.56
ドアA	1×2 = 2	扉 (ビニールレザーふとん張り)	0.20	0.30	0.40	0.60
ドアB	1×2 = 2	同上	0.20	0.30	0.40	0.60
合計	476	—	—	—	68.38	57.56

【表1】より、平均吸音率は、2kHzにおける場合で計算する。

$$\alpha = (S\alpha)_{TOTAL} / S = 57.56 / 476 = 0.12_{2kHz}$$

また、予測残響時間は、500Hzにおける場合で計算する。

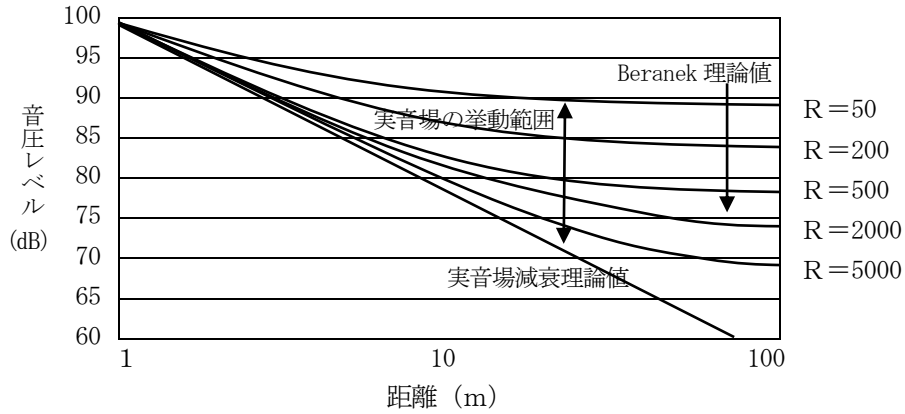
$$T = 0.161 \times V / S\alpha = 0.161 \times 16 \times 10 \times 3 / 68.38 = 1.13_{500Hz}$$

【参考】主建築材料の吸音率の一例

	125Hz	250Hz	500Hz	1 kHz	2 kHz	4 kHz
コンクリート打ち放し	0.01	0.01	0.02	0.02	0.03	0.04
ビニール系タイル	0.01	0.02	0.02	0.02	0.03	0.04
ガラス (木製サッシ)	0.35	0.25	0.18	0.12	0.07	0.04
パイルカーペット 10 mm	0.09	0.08	0.21	0.26	0.27	0.37
石膏ボード 7 mm 空気層 45 mm	0.26	0.14	0.09	0.06	0.05	0.05
ベニヤ板 12 mm 空気層 45 mm	0.25	0.14	0.07	0.04	0.1	0.08
根太床 (チーク寄木張り)	0.16	0.14	0.12	0.11	0.09	0.07

Beranek の理論式に基づく室内における音源の距離減衰グラフ

パワーレベル 100 dB、Q=10 の場合の例



※R (室定数)

R (室定数) は、室の表面積S及び平均吸音率 $\alpha$ によって定められ、下式で定義される。

$$R = \frac{S \alpha}{1 - \alpha}$$

## 〈事務所の会議室①〉

## 1. 放送区域の概要及びスピーカーの仕様

放送区域の用途	事務所の会議室
内装仕様	天井：ロックウール化粧吸音板、 床：ニードルパンチカーペット、壁：石膏ボード、ガラス
放送区域の寸法	間口 16m、奥行き 16m、高さ 3 m
放送区域の壁、床の面積の合計	704 m <sup>2</sup>
放送区域の体積	768 m <sup>3</sup>
放送区域の平均吸音率	0.20 (500Hz) 、 0.39 (2 kHz)
スピーカーの音響レベル	97 dB
スピーカーの指向係数	指向特性区分 W 0.8

## 2. 残響時間

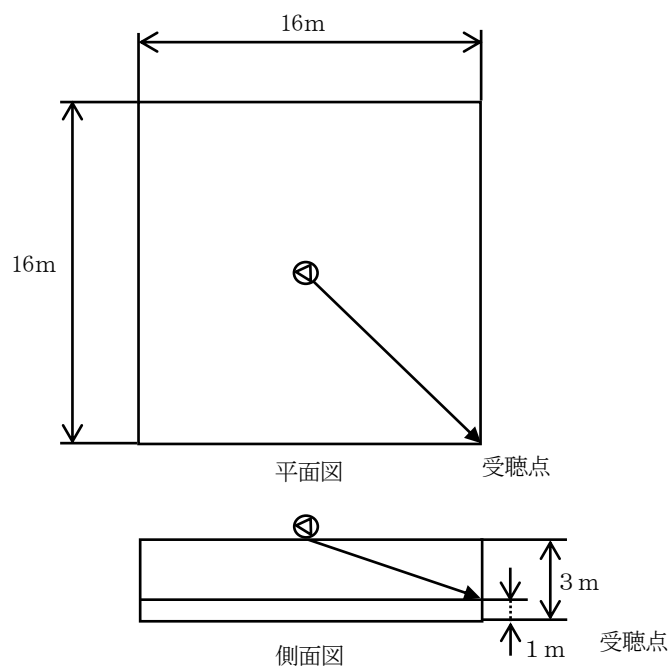
$$T = 0.161 \times \frac{768}{704 \times 0.20} = 0.88 \text{ (秒)}$$

## 3. スピーカーの配置

- 受聴点における音圧レベル (距離 11.5m)

$$P = 97 + 10 \log_{10} \left( \frac{0.8}{4 \pi (11.5)^2} + \frac{4 (1 - 0.39)}{704 \times 0.39} \right) = 76.7 \text{ dB}$$

- スピーカーの配置図 (天井埋込スピーカーを使用する)



## 4. メリット

- 残響時間の短い放送区域であり、かつ、音圧レベルも確保できるので、1つのスピーカーにより 10mを超える部分をカバーできる。



## 〈事務所の会議室②〉

## 1. 放送区域の概要及びスピーカーの仕様

放送区域の用途	事務所の会議室
内装仕様	天井：ロックウール化粧吸音板、床：塩化ビニルタイル、 壁：コンクリート、ガラス
放送区域の寸法	間口 16m、奥行き 16m、高さ 3 m
放送区域の壁、床の面積の合計	704 m <sup>2</sup>
放送区域の体積	768 m <sup>3</sup>
放送区域の平均吸音率	0.17 (500Hz)、0.31 (2 kHz)
スピーカーの音響パワーレベル	97 dB
スピーカーの指向係数	指向特性区分 W

## 2. 残響時間

$$T = 0.161 \times \frac{768}{704 \times 0.17} = 1.03 \text{ (秒)}$$

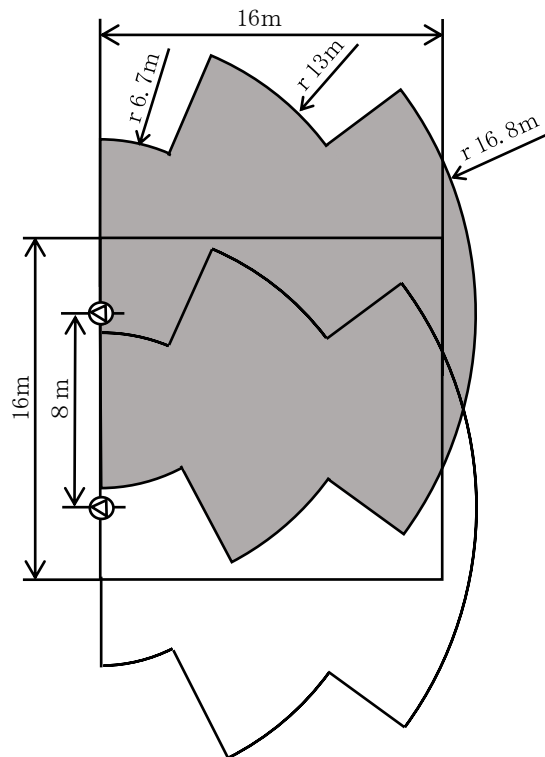
## 3. スピーカーの配置

- 1つのスピーカーで10mを超える範囲を包含する場合であって、残響時間が1秒以上であるときには、明瞭度の確保を図ることが望ましい。したがって、スピーカーは次式で求める r の値以下の距離となるように設置することになる。

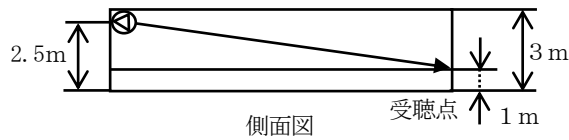
$$r = \frac{3}{4} \sqrt{\frac{Q S \alpha}{\pi (1 - \alpha)}} = \frac{3}{4} \sqrt{\frac{Q \times 704 \times 0.31}{\pi (1 - 0.31)}}$$

角度	0～15° 未満	15° 以上 30° 未満	30° 以上 60° 未満	60° 以上 90° 未満
Q	5	5	3	0.8
r (m)	16.8	16.8	13.0	6.7

- スピーカーの配置図（壁掛型スピーカーを使用する）



平面図



側面図

- $r$  の地点での音圧レベル

$$p = 97 + 10 \log_{10} \left( \frac{0.8}{4 \pi (6.7)^2} + \frac{4 (1 - 0.31)}{704 \times 0.31} \right) = 78.5 \text{ (dB)}$$

となり、 $r$  以内のエリアでは 75 dB を満足する。

#### 4. メリット

- $r$  の距離内に受聴点を配置することから、明瞭度が向上する。

〈ホテルの客室、廊下〉

1. 放送区域の概要及びスピーカーの仕様

放送区域の用途	ホテルの宿泊室と廊下
内装仕様	天井：孔あき石膏ボード、壁：モルタル、床：パイルカーペット
放送区域の寸法	(図による。)
放送区域の壁、床等内面積の合計	廊下1 = 320 m <sup>2</sup> 廊下2 = 441 m <sup>2</sup> 客室(最大室) = 112 m <sup>2</sup>
放送区域の体積	廊下1 = 188 m <sup>3</sup> 廊下2 = 262 m <sup>3</sup> 客室(最大室) = 76 m <sup>3</sup>
放送区域の平均吸音率 (500Hz)	廊下1 = 0.14 廊下2 = 0.14 客室(最大室) = 0.25
放送区域の平均吸音率 (2kHz)	廊下1 = 0.11 廊下2 = 0.11 客室(最大室) = 0.22
スピーカーの音響パワーレベル	97 dB
スピーカーの指向係数	指向特性区分 W

2. 残響時間

$T = 0.161 \times V / (S \times \alpha)$  より

廊下1  $T = 0.161 \times 188 / (320 \times 0.14) = 0.67$  秒

廊下2  $T = 0.161 \times 262 / (441 \times 0.14) = 0.68$  秒

客室  $T = 0.161 \times 76 / (112 \times 0.25) = 0.44$  秒

3. スピーカーの配置

避難経路である廊下が 20m以上の空間となるため明瞭度を重視したスピーカー配置とすると、次式で定める r の値以下の距離となるように設置することとなる。

$r = 3/4 \times \sqrt{(Q \times S \times \alpha / (\pi \times (1 - \alpha)))}$  より

角度	0～15° 未満	15° 以上 30° 未満	30° 以上 60° 未満	60° 以上 90° 以下
Q	5	5	3	0.8
廊下1 r (m)	6.06	6.06	4.7	2.43
廊下2 r (m)	7.06	7.06	5.47	2.82
客室 r (m)	5.43	5.43	4.21	2.17

○ 受聴点における音圧レベル

スピーカーからの最大距離点における音圧レベルの計算は、

$P = p + 10 \times \log_{10} (Q / (4 \times \pi \times r^2) + 4 \times (1 - \alpha) / (S \times \alpha))$  より

〈廊下1の場合〉

$P = 97 + 10 \times \log_{10} (5 / (4 \times \pi \times 6^2) + 4 \times (1 - 0.11) / (320 \times 0.11)) = 91.4$  (dB)

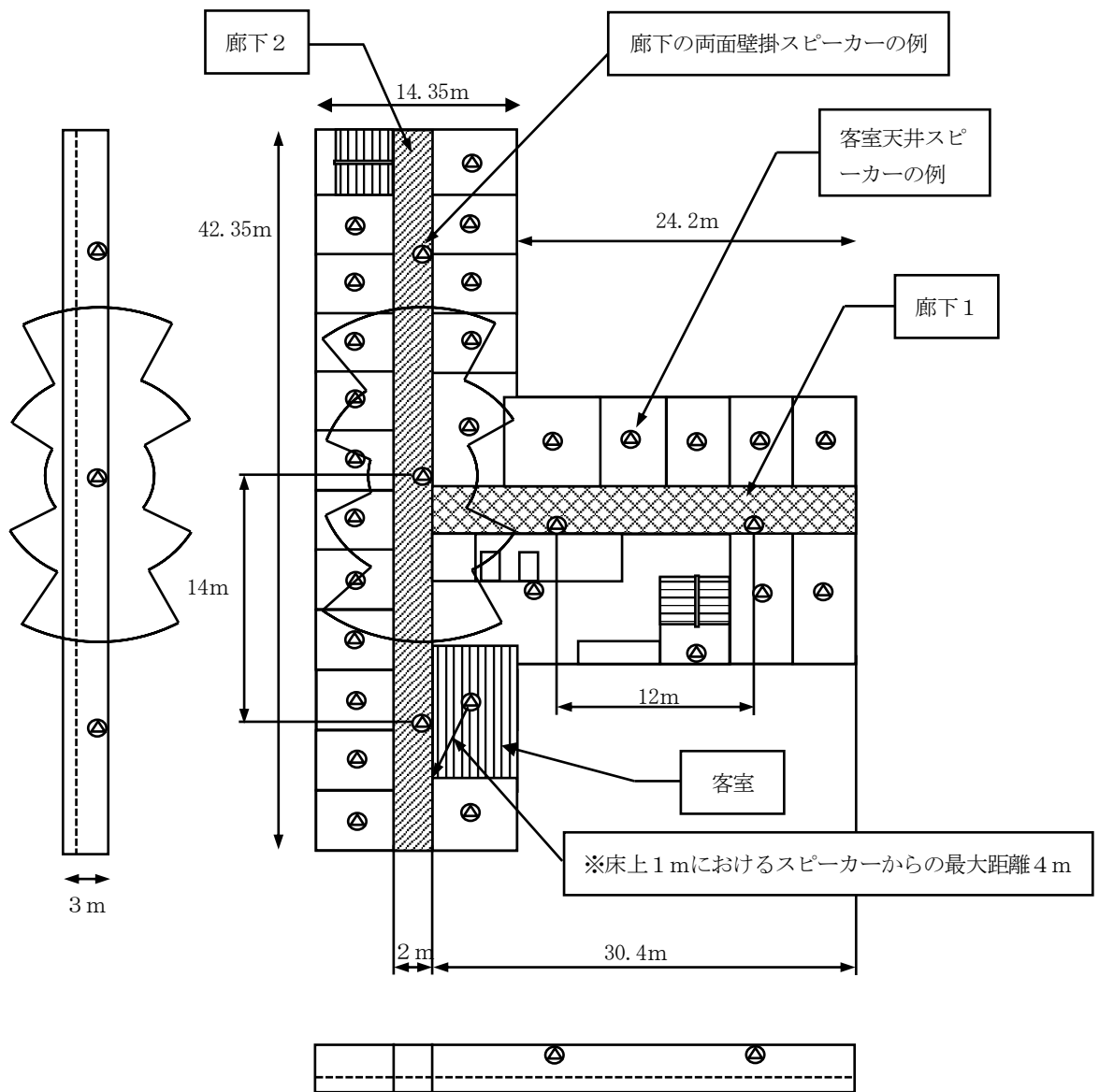
〈廊下2の場合〉

$P = 97 + 10 \times \log_{10} (5 / (4 \times \pi \times 7^2) + 4 \times (1 - 0.11) / (441 \times 0.11)) = 90.1$  (dB)

〈客室の場合〉

$P = 97 + 10 \times \log_{10} (3 / (4 \times \pi \times 4^2) + 4 \times (1 - 0.22) / (83 \times 0.22)) = 93.6$  (dB)

となる。



メリット（廊下の場合）

1. 軸方向を受聴方向に向けられる事から、明瞭度が向上する。

## 〈学校の教室〉

## 1. 放送区域の概要及びスピーカーの仕様

放送区域の用途	学校の教室
放送区域の寸法	間口 10m、奥行き 10m、高さ 3.0m
放送区域の壁、床の面積の合計	320 m <sup>2</sup>
放送区域の体積	300 m <sup>3</sup>
内装仕様	天井：孔あき石膏ボード、床：板貼り、壁：黒板、窓ガラス、板貼りドア等
放送区域の平均吸音率	0.15（2kHz）、0.20（500Hz）
スピーカーの音響パワーレベル	98.8 dB
スピーカーの指向係数	指向特性区分 W5

## 2. 残響時間

$$T = 0.161 \times V / (S \times \alpha_{500\text{Hz}}) = 0.161 \times 300 / (320 \times 0.20) = 0.75 \text{ 秒}$$

## 3. スピーカー配置

## ○ 受聴点における音圧レベル

$$P = p + 10 \log_{10} (Q / 4 \pi r^2 + 4 (1 - \alpha_{2\text{kHz}}) / S \alpha_{2\text{kHz}})$$

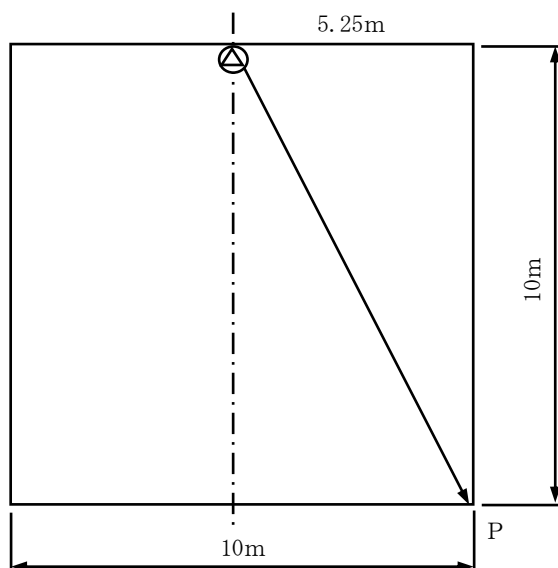
スピーカーからの最長距離P地点の音圧レベル

$$P = 98.8 + 10 \log_{10} (5 / (4 \times \pi \times 11.4^2) + 4 \times (1 - 0.15) / (320 \times 0.15)) \\ = 87.4 \text{ dB}$$

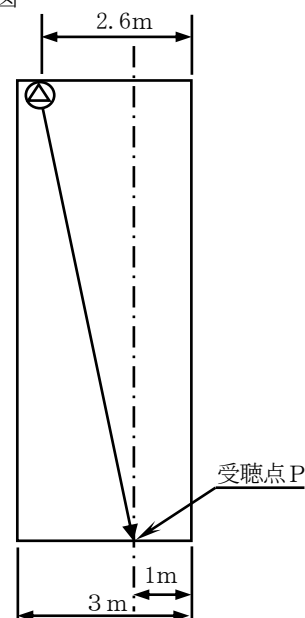
## ○ スピーカーの配置図

音響パワーレベル 98.8 dBの壁掛型スピーカーの場合

平面図



側面図



## 4. メリット

- 残響時間の短い放送区域で、音圧レベルも確保できるので、1つのスピーカーにより10mを超える範囲をカバーできる。

〈アトリウム〉

## 1. 放送区域の概要及びスピーカーの仕様

放送区域の用途	アトリウム
内装仕様	天井：ガラス、床：大理石、壁：大理石、ガラス
放送区域の寸法	間口 13.5m、奥行き 24m、高さ 17m
放送区域の壁、床の面積の合計	1,923 m <sup>2</sup>
放送区域の体積	5,508 m <sup>3</sup>
放送区域の平均吸音率	0.08 (500Hz) 、0.07 (2 kHz)
スピーカーの音響パワーレベル	100 dB
スピーカーの指向係数	指向特性区分 M

## 2. 残響時間

$$T = 0.161 \times V / (S \times \alpha_{500\text{Hz}}) = 0.161 \times 5,508 / (1,923 \times 0.08) = 5.76 \text{ 秒}$$

## 3. スピーカーの配置

- 残響時間が3秒以上のため、スピーカーまでの距離は次式で求める r の値以下となるように設置する必要がある。

$$r = 3/4 \sqrt{Q S \alpha / \pi (1 - \alpha)} = 3/4 \sqrt{(Q \times 1,923 \times 0.07) / \pi (1 - 0.07)}$$

角度	0°～15° 未満	15° 以上 30° 未満	30° 以上 60° 未満	60° 以上 90° 以下
Q	10	3	1	0.5
r (m)	16.1	8.8	5.1	3.6

〈地下駐車場〉

1. 放送区域の概要及びスピーカーの仕様

放送区域の用途	地下駐車場
内装仕様	天井：コンクリート、壁：コンクリート、床：コンクリート
放送区域の寸法	間口 76.5m、奥行き 43m、高さ 4.2m
放送区域の壁、床等内面積の合計	8,149.8 m <sup>2</sup>
放送区域の体積	13,816 m <sup>3</sup>
放送区域の平均吸音率	0.03 (500Hz) 、0.03 (2kHz)
スピーカーの音響パワーレベル	97 dB
スピーカーの指向係数	指向特性区分 W

2. 残響時間

$$T = 0.161 \times V / (S \times \alpha) = 0.161 \times 13,816 / (8,149.8 \times 0.03) = 9.1 \text{ 秒}$$

上記結果から、残響時間が3秒以上の為、明瞭度を確保する必要がある。

3. 明瞭度を確保する計算式

$$r = 3/4 \times \sqrt{(Q \times S \times \alpha) / \pi (1 - \alpha)} \text{ より}$$

コーン型スピーカーの場合は、

角度	0～15° 未満	15° 以上 30° 未満	30° 以上 60° 未満	60° 以上 90° 以下
Q	5	5	3	0.8
距離 r (m)	14	14	11	6

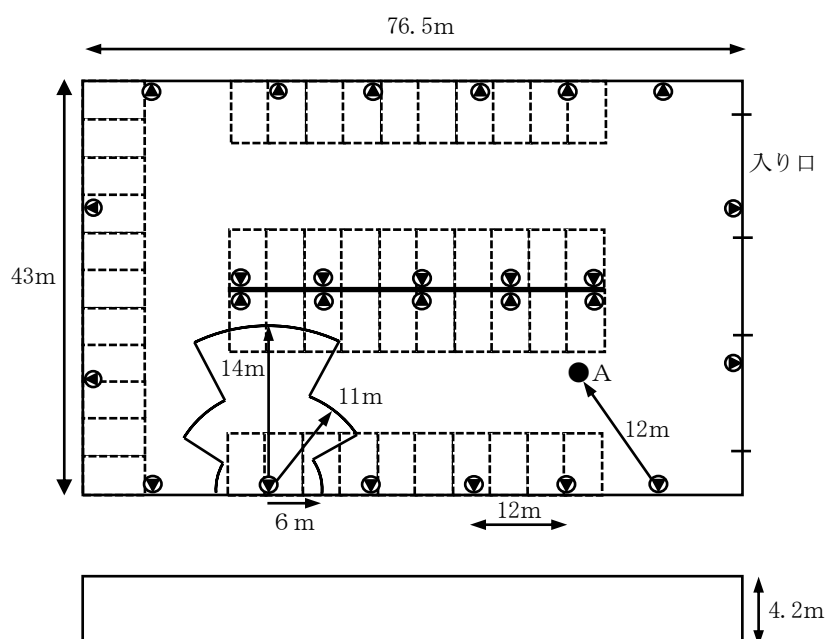
4. 受聴点における音圧レベルの計算

スピーカーからの最大距離点（下図A点）における音圧レベルの計算は、

$$P = p + \log_{10} (Q/4 \times \pi \times r^2 + 4 \times (1 - \alpha) / (S \times \alpha)) \text{ より}$$

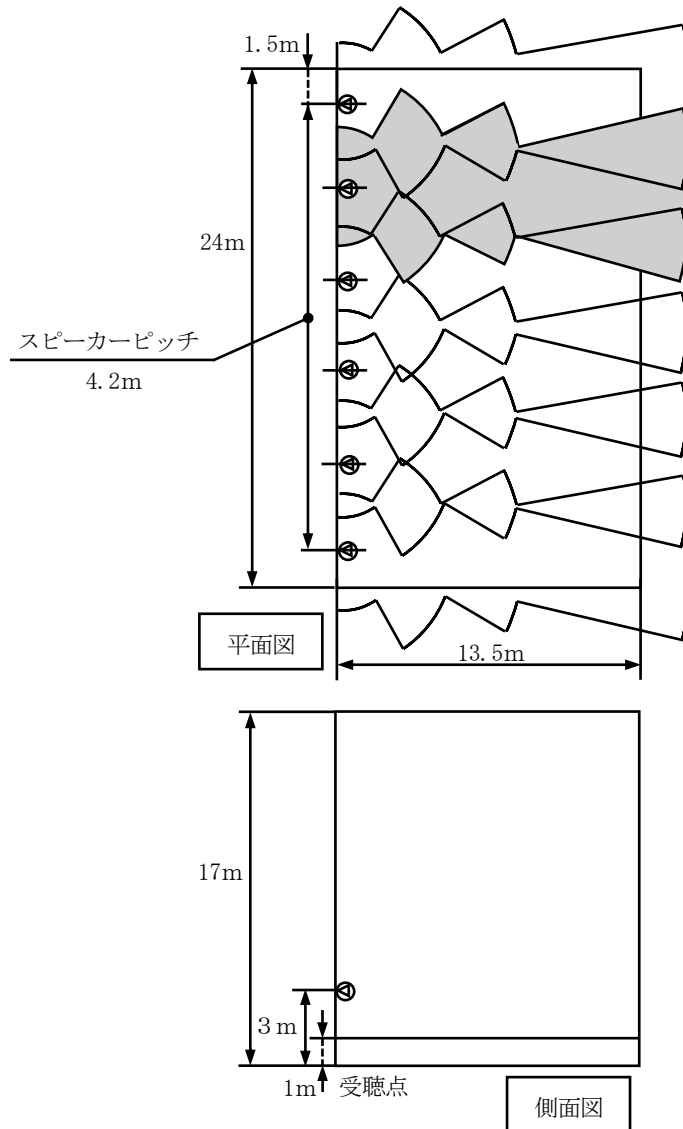
$$P = 97 + \log_{10} (5/4 \times \pi \times 12^2 + 4 \times (1 - 0.03) / (8,149.8 \times 0.03)) = 79.4 \text{ dB}$$

となる。



メリット  
1. 到達距離内に受聴点を配置することから、明瞭度が向上する。

- スピーカーの配置（ホーン型コーンスピーカーを使用する。）



- $r$  の地点での音圧レベル

$P = 100 + 10 \log_{10} \left( \frac{10}{4 \pi 16.1^2} + 4 \frac{(1 - 0.07)}{(1,923 \times 0.07)} \right) = 84.9 \text{ dB}$   
 となり、 $r$  以内のエリアでは 75 dB を満足する。

#### 4. メリット

- $r$  の距離内に受聴点を配置することから、明瞭度が確保される。